

Dekompenzační tlumivky řady DT xx/0,4 pro eliminaci kapacitní složky jalového výkonu

Použití:

Tlumivky jsou určeny pro eliminaci jalového výkonu kapacitního charakteru, který vzniká na parazitních prvcích rozvodové soustavy (zejména vysokého napětí), jako například VN kabely s kovovým opláštěním, dlouhá vedení naprázdno a podobně. Tlumivky jsou z ekonomických důvodů navrženy pro nízké napětí a z rozměrových důvodů na železném jádře. Jmenovité napětí* 3x 400 / 230 V, 50 Hz v zapojení do hvězdy. Z těchto důvodů musí být při mezitransformaci počítáno s touto jalovou složkou výkonu při zatěžování transformátoru VN/NN. Vodiče vinutí jsou navrženy pro teplotní třídu „F“. Zabudované čidlo tepelné ochrany má rozpínací kontakt a rozpíná obvod při 130°C. Připojovací vodiče se připojují u malých výkonů vodič zakončenými „dutinkami“ do svorkovnice RSA 6, u velkých pak lisovacími oky pomocí šroubů M8 na ploché vývody 20x5 mm. Jištění těchto tlumivek musí být dimenzováno s ohledem na protékající proud – pomalými výkonovými pojistkami s charakteristikou „gG/gL“ a spínání se provádí klasickými motorovými stykači s nadproudovou ochranou.

Návrh velikosti tlumivek:

Nejběžnějším případem parazitního kapacitního výkonu je kapacita žil VN kabelů proti sobě a proti kovovému obalu. Tyto kabely musí být pod napětím i při odpojené zátěži, aby nedocházelo k jejich navlhání. Kapacita těchto kabelů se projeví při odlehčení, nebo vypnutí odběru. Potřebný dekompenzační výkon tlumivky se určí:

- měřením
- dotazem u výrobce
- výpočtem z geometrických rozměrů kabelu

Elektrické parametry:

Typ tlumivky	Instalovaný výkon [kvar]	Jmenovitá indukčnost [mH]	Jmenovitý proud [A]	Proud pojistky [A]
DT 01/0,4	1	509,3	1,5	2
DT 02/0,4	2	254,6	2,9	4
DT 05/0,4	5	101,7	7,3	10
DT 10/0,4	10	50,5	14,6	20
DT 15/0,4	15	33,7	21,8	32
DT 20/0,4	20	25,2	29,0	40
DT 25/0,4	25	20,0	36,3	50
DT 30/0,4	30	16,8	43,5	63

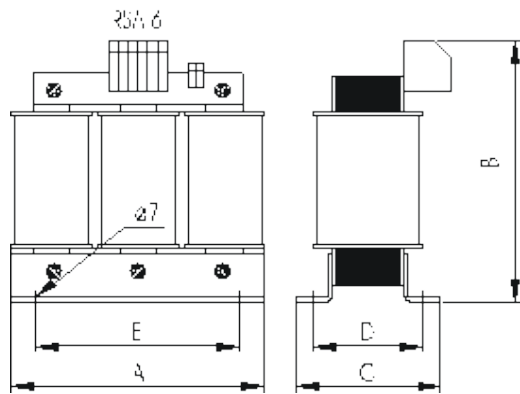
Rozměry tlumivek:

Typ tlumivky	Obr. č.	Vývod	Rozměry					Hmotnost [kg]
			A [mm]	B [mm]	C [mm]	D [mm]	E [mm]	
DT 01/0,4	1	RSA 6	250	185	125	105	170	20
DT 02/0,4	1	RSA 6	300	220	145	125	170	30
DT 05/0,4	1	RSA 6	300	240	165	140	170	40
DT 10/0,4	1	RSA 6	330	260	180	160	170	65
DT 15/0,4	2	Okó M8	420	350	195	155	210	100
DT 20/0,4	2	Okó M8	420	350	210	170	210	110
DT 25/0,4	2	Okó M8	420	350	210	180	210	125
DT 30/0,4	2	Okó M8	420	350	210	200	210	140

*) - na přání zákazníka jiné jmenovité napětí

Typové obrázky tlumivek:

Obr. 1



Obr. 2

