

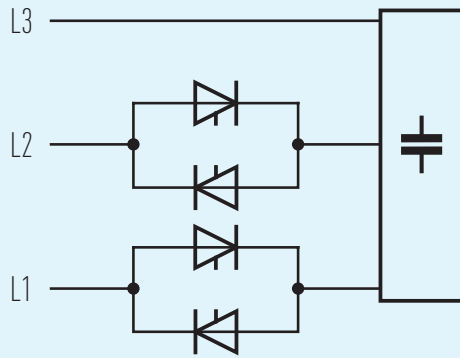
THYRISTORSCHALTER
 THYRISTOR SWITCH
 CONDENSOTRONIC CT 2000



Augenblickliche Kompensation induktiver Blindleistung ist häufig der einzige Weg, um Netzstörungen durch große, schnellveränderliche induktive Lasten zu vermeiden. Konventionelle Kondensatorschaltanlagen mit Reaktionszeiten von 20...90 Sekunden können solch intensiven Anforderungen nicht gerecht werden.

Das CONDENSOTRONIC Thyristorschaltmodul ermöglicht Reaktionszeiten von 1... 20 Millisekunden. Die Schaltung wird – praktisch ohne Rückwirkungen – bei Nullspannungspotential (keine Spannung zwischen Ein- und Ausgang) vorgenommen. CONDENSOTRONIC verfügt über eine sehr kompakte Bauform, bequeme Anschlussmöglichkeiten, einen integrierten Überhitzungsschutz, und eine LED-Anzeige für Schaltsignal und Über Temperatur. Für Schaltleistungen über 25 kvar ist ein Lüfter integriert.

Schaltprinzip CT 2000
 Switching principle

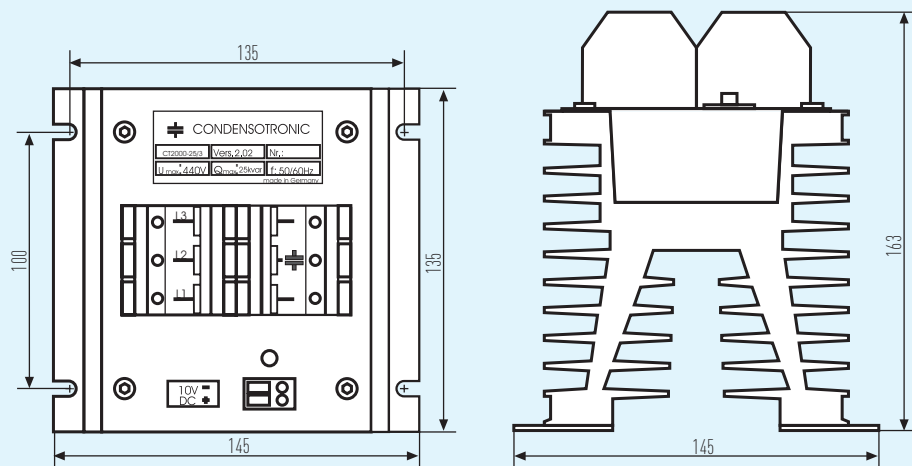


Immediate compensation of inductive reactive power is very often the only way to cope with disturbances imposed on the mains by huge, rapidly changing inductive loads. Conventional capacitor switching devices with reaction periods of 20...90 seconds can not comply with such intensive requirements.

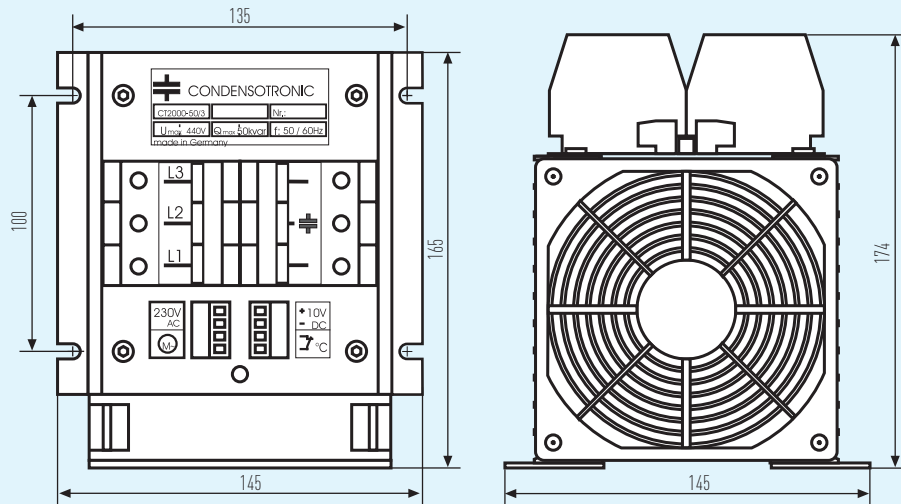
The CONDENSOTRONIC thyristor switch module makes reaction times of 1...20 milliseconds possible. The switching is done, practically without reactive effects, at zero voltage level (no voltage between input and output). CONDENSOTRONIC has a very compact design, convenient connection, integral overheating protection, and LED indication for the switching signal and excessive temperature. For powers above 25kvar, a controllable fan is included.

Der CONDENSOTRONIC Thyristorschalter CT2000 arbeitet nach dem W3C-2 Schaltungsprinzip. Dabei wird die Phase L3 nicht geschaltet. The CONDENSOTRONIC Thyristor Switch CT2000 works according to the W3C-2 switching principle, i.e. phase L3 will not be switched.

CT 2000-25 Maßbild
 Dimension drawing



CT 2000-50 Maßbild
Dimension drawing



TECHNISCHE DATEN TECHNICAL DATA

	CT2000-25-415	CT2000-25-525	CT2000-50-415	CT2000-50-525
Leistungsteil Power section				
Nennspannung Rated voltage U_{eff}	380...415V	440...525V	380 ... 415V	440...525V
Maximalstrom Max. current I_{max}	52A	38A	$18A \leq I \leq 100A$	$18A \leq I \leq 78A$
Frequenz Frequency	50/60Hz	50/60Hz	50/60Hz	50/60Hz
Anschlussquerschnitt Cable cross section	25mm ²	25mm ²	35mm ²	35mm ²
Verlustleistung Dissipation loss power $P_{\text{y}} (I_{\text{max}})$	156W	132W	312W	264W
Ansteuerung Control section				
Spannung Voltage	10V +/-2V DC	10V +/-2V DC	10V +/-2V DC	10V +/-2V DC
Leistung Power	0,2W	0,2W	0,2W	0,2W
Anschlussquerschnitt Cable cross section	1,5mm ²	1,5mm ²	1,5mm ²	1,5mm ²
Anzeigen Indications	LED	LED	LED	LED
Schaltzeiten Switching times				
Reaktionszeit Reaction period	0,2...15ms	0,2...15ms	0,2...15ms	0,2...15ms
Wiedereinschaltzeit Time for re-connection	40ms	40ms	40ms	40ms
Umgebungsbedingungen operating conditions				
Betriebstemperatur Operating temperature	-10...40°C	-10...40°C	-10...40°C	-10...40°C
Lagertemperatur Storage temperature	-40...85°C	-40...85°C	-40...85°C	-40...85°C
Einbaulage Mounting position	senkrecht vertical	senkrecht vertical	senkrecht vertical	senkrecht vertical
Schutzgrad Degree of protection	IP20	IP20	IP20	IP20
Lüfter Fan				
Anschluss Supply	—	—	230V AC	230V AC
Absicherung Fuse	—	—	max. 4A	max. 4A
Leistung Power	—	—	14W	14W
Bestellnummer Order No.	17236.002-05.5	17236.002-05.7	17236.002-05.6	17236.002-05.8