

Vakuové stykače VN řady 1502-V



Použití:

Vakuový stykač Allen-Bradley, model 1502, 400 A, s elektrickým přidržením, je určen pro výkonové aplikace v napěťovém rozmezí od 2,4 kV do 7,2 kV. Stykač je vhodný pro všechny typy střídavých zátěží, např. trojfázové motory, transformátory, výkonové kondenzátory a topné odpory.

Technická data:

Elektrické a mechanické parametry:	
Trvalý jmenovitý proud ¹⁾	400 A
Maximální jmenovité napětí	7,2 kV
Jmenovitý kmitočet	50 / 60 Hz
Zkratovací vypínací proud při jmenovitém napětí:	
- 1500 V až 5000 V (efektivní symetrická hodnota)	6 300 A
- 7200 V (efektivní symetrická hodnota)	6 000 A ²⁾
Zkratovací výdržný proud při jmenovitém napětí	60 kA špičkově
Dielektrická pevnost (v trvání 60 s)	18,2 kV
Zapínací a vypínací schopnost při jmenovitém napětí	4 kA
Krátkodobý výdržný proud:	
- po dobu 1 s	6 kA
- po dobu 30 s	2,4 kA
Základní izolační hladina (BIL) – výdržné napětí ¹⁾	60 kV
Mechanická životnost (počet spínacích cyklů): ³⁾	
- stykač s elektrickým přidržením	2 500 000
- stykač s mechanickou západkou	100 000
Elektrická životnost (počet spínacích cyklů): ³⁾	1 000 000
Standardní jmenovitá instalační nadmožská výška	1 000 m nm
Max. mezní instalační nadmožská výška s výměnou pružiny	5 000 m nm
Přerušovaný proud (efektivní hodnota)	0,5 A
Četnost spínání:	
- stykač s elektrickým přidržením	600 operací / hod.
- stykač s mechanickou západkou	300 operací / hod.

- 1) - trvalý jmenovitý proud a základní izolační úroveň se při nadmořské výšce nad 1000 m snižují. Viz korekční koeficienty v kapitole 4, kde jsou uvedeny podrobnosti.
- 2) - Jmenovitá hodnota podle IEC při 7200 V (efektivní symetrická) = 5300 A.
- 3) - Za předpokladu provádění běžné údržby, podle podrobných pokynů v této příručce.

Vakuové stykače typu 1502“ s elektrickým přidržením jsou dodávány na ovládací napětí 120 V nebo 230 V. Stykače s mechanickou západkou jsou dodávány pouze na ovládací napětí 120 V. Parametry ovládacích cívek jsou uvedeny v následující tabulce:

Parametry ovládacích cívek:	
Zapínací proud cívky při ovládacím napětí 120 V AC:	
- stykač s elektrickým přidržením	7,3 A
- stykač s mechanickou západkou	11,5 A
Zapínací proud cívky při ovládacím napětí 230 V AC:	
- stykač s elektrickým přidržením	8,2 A
- stykač s mechanickou západkou	neuveďeno
Zapínací proud vypínací spouště při ovládacím napětí 120 V AC:	
- při ovládacím napětí 120 V AC	5 A
- při ovládacím napětí 230 V AC	neuveďeno
Trvalý protékající proud cívkou (ekonomický):	
- při ovládacím napětí 120 V AC	0,13 A
- při ovládacím napětí 230 V AC	0,11 A
Přitažné napětí cívky:	
- při ovládacím napětí 120 V AC ⁴⁾	102 V AC
- při ovládacím napětí 230 V AC	190 V AC
Napětí pro odpad cívky:	
- při ovládacím napětí 120 V AC ⁴⁾	75 V AC
- při ovládacím napětí 230 V AC	140 V AC
Napětí cívky vypínací spouště, s mechanickou západkou:	
- při ovládacím napětí 120 V AC	102 V AC
- při ovládacím napětí 230 V AC	neuveďeno
Maximální doba zapnutí stykače	
- 50 Hz	11 period
- 60 Hz	13 period
Maximální doba vypnutí stykače	
- 50 Hz normální odpad	10 period
- 60 Hz normální odpad	12 period
- 50 Hz rychlý odpad	5 period
- 60 Hz rychlý odpad	6 period
Maximální doba vypnutí stykače v provedení s mechanickou západkou	
- 50 Hz	2,5 periody
- 60 Hz	3 periody
Mezera mezi kontakty	4,8 mm
Přítlak kontaktů	16 kg
Hmotnost	21,8 kg
Normy	UL, CSA & IEC 60470

⁴⁾ - Ovládací napětí 120 V AC je pro potřebu ovládacích cívek (spouští) stykače usměrněno.

Přídavné kontakty:

- jmenovitý proud 0,6 A
- stykač s elektrickým přidržením ... 2 spínací, 2 rozpínací
- stykač s mechanickou západkou ... 3 spínací, 2 rozpínací

Klíč katalogového čísla pro objednávání:

První pozice	Druhá pozice	Třetí pozice	Čtvrtá pozice	Pátá pozice	Šestá pozice	Sedná pozice	Osmá pozice
1502	V	4	D	B	D	A	1
Číslo modelu	Typ stykače a blokování	Velikost stykače	Jmenovité síťové napětí (sdružené)	Údaje k pojistce	Napětí spouště	Funkce	Nadmořská výška
1502	V = vakuový, bez blokování VD = vakuový, výsuvný VA = vakuový, blokování pro napájecí články série „A“	4 = 400 A	D = 7 200 V	B = 5 000 V C = 7 200 V	D = 110 V DC E = 207 V DC	viz. Tabulka A	1 = 0-1000 2 = 1001-2000 3 = 2001-3000 4 = 3001-4000 5 = 4001-5000

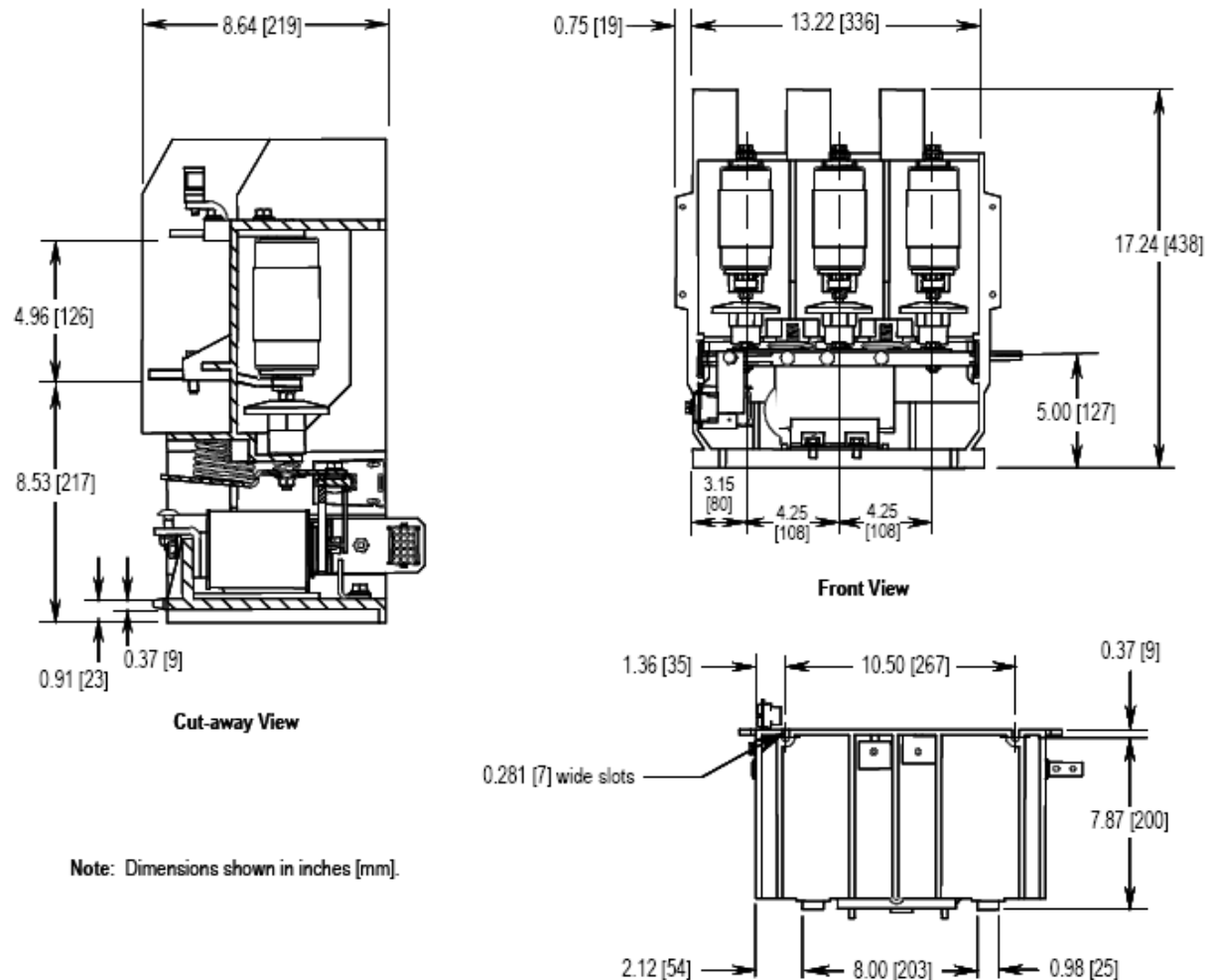
Tabulka A:

A = 3-pólový stykač s elektrickým přidržením spínací polohy

B = 3-pólový stykač s mechanickým zablokováním polohy západkou, s elektrickou a mechanickou spouští

C = 3-pólový stykač, s elektrickým přidržením spínací polohy, s rychlým odpadem

Rozměry:



Poznámka: Rozměry jsou v palcích [mm]